

SNCC.F.033



CONSEJO PROVINCIAL PARA LA ADMINISTRACION DE LOS FONDOS MINEROS SANCHEZ RAMIREZ
(FOMISAR)

No. EXPEDIENTE
**FOMISAR-UC-CD-2022-
0010**

09 de junio de 2022

OFERTA ECONÓMICA

Página 1 de 2

NOMBRE DEL OFERENTE: DISTRIBUIDORA DE EQUIPOS INDUSTRIALES Y DE SEGURIDAD, SRL

Item No.	Descripción del Bien, Servicio u Obra	Unidad de medida ¹	Cantidad ²	Precio Unitario	ITBIS	Precio Unitario Final
1	CONTENEDOR DE 1100 LTR DE PREFERENCIA COLOR AZUL	UNIDADES	2	63,634.54	11,454.22	75,088.76
2	CONTENEDOR DE 1100 LTR DE PREFERENCIA COLOR AMARILLO	UNIDADES	1	63,634.54	11,454.22	75,088.76
VALOR TOTAL DE LA OFERTA:				RD\$225,266.27		
Valor total de la oferta en letras: DOSCIENTOS VEINTICINCO MIL DOSCIENTOS SESENTA Y SEIS PESOS CON 27/100						

.....JANNETLY SEGUNDO SEGURA..... en calidad de REPRESENTANTE LEGAL., debidamente autorizado para actuar en nombre y representación de DISTRIBUIDORA DE EQUIPOS INDUSTRIALES Y DE SEGURIDAD, SRL

Firma *Jannetty Segundo*
09/JUNIO/2022



¹ Si aplica.
² Si aplica.

/UR.02.2011

DISTRIBUCIÓN Y COPIAS
Original 1 - Expediente de Compras
Copia 1 - Agregar Destino



Distribuidora de equipos industriales y de seguridad, SRL.



C/Central, #8014, Zona Ind. de Herrera

Santo Domingo
República Dominicana
Distribuidora de equipos industriales y de seguridad, SRL.

CONSEJO PROVINCIAL PARA LA ADMINISTRACION DE LOS FONDOS MINEROS SANCHEZ RAMIREZ

Original

OFERTA DE VENTA

Número de documento: **107549** Fecha de documento: **08/06/2022** Hoja: **1/1**

Número de cliente: **CL01958** RIF: **101718943**

Elaboración:

Sección:

Licitaciones

Organismo de entrega:

CONSEJO PROVINCIAL PARA LA ADMINISTRACION DE LOS FONDOS MII

Descripción	Cantidad	Unidad de	Precio	Impuesto	Moneda RD\$ Total
CONT. BASURA QRUBBER 1100 LTS AZUL Item Code: 050321	2		63,634.5400	18.00	127,269.08
CONT. BASURA QRUBBER 1100 LTS. AMARILLO S/PEDAL Item Code: 050321	1		63,634.5400	18.00	63,634.54

Detalles de Impuesto

Indicador de	Impuesto	Neto	Impuesto
IT	18.00	190,903.62	34,362.65

Subtotal de la oferta:	RD\$ 190,903.62
Total antes del impuesto:	RD\$ 190,903.62
Importe total del impuesto:	RD\$ 34,362.65
Importe total:	RD\$ 225,266.27

Costos adicionales	Clase de expedición:
Plazo de pago	Contado

Fin de validez de oferta 7 días



Productos en Ofertas no se aceptan cambios ni devoluciones y en productos particulares no se aceptan cambios ni devoluciones.

Dirección: C/Central, #8014, Zona Ind. de Herrera
 Santo Domingo, República Dominicana
 Teléfono: (809) 344-1111
 Correo Electrónico: ventas@deinsa.com.do
 Web: www.deinsa.com.do

ESPECIFICACIONES TECNICAS

- **Código:**

CB1100/ CB1100AMA/ CB1100AZU/
CB1100V/ CB1100ROJ

- **Medidas:**

137cm (an) X 106cm (lar) X 136cm (alt)

- **Peso:**

50kg.

- **Colores:** 





OPEN CLEAN, S. R. L.

LOS RIOS, SANTO DOMINGO
 REPUBLICA DOMINICANA
 (809) 560 4940
 C / 2DA # 13 RES. LOS GUAYABOS

www.opencleanrd.net

COTIZACION

FECHA	COTIZACION No.
8/6/2022	11623
RNC 130518467	

CLIENTE
Fondos Mineros de Sánchez Ramírez RNC: Cotui

Cantidad	Articulo	Descripcion	Precio Unitario	Total
1	VAG1100-4-...	CONTENEDOR DE BASURA DE 1,100 ITS., COLOR VERDE DE GOMAS DE 190 MM DE ANCHO Y 290 DE ALTURA	27,000.00	27,000.00T
2	VAG1100-4-...	CONTENEDOR DE BASURA DE 1,100 ITS., COLOR GRIS DE GOMAS DE 190 MM DE ANCHO Y 290 DE ALTURA MANUFACTURA ALEMANA 1 AÑO DE GARANTIA DISPONIBILIDAD DE ENTREGA INMEDIATA CREDITO: 45 DIAS	27,000.00	54,000.00T



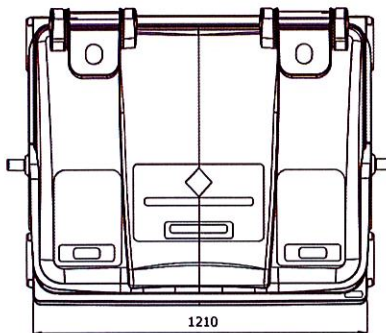
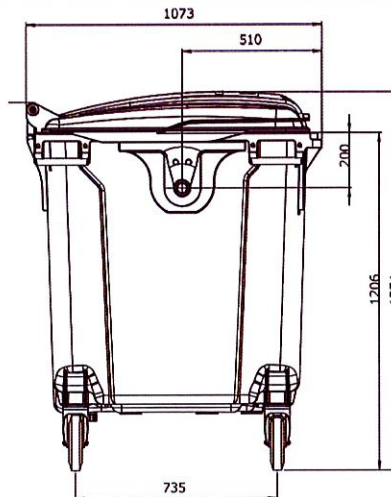
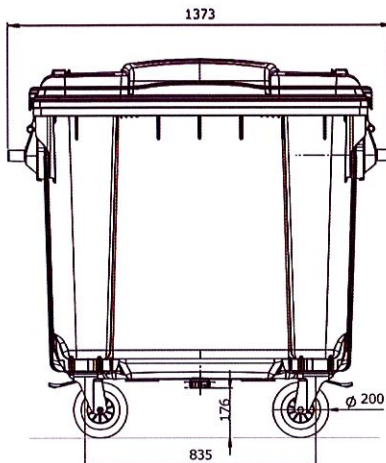
Su Ejecutivo de Cuentas es Elvys Belén,
 Cel 8297581645

Subtotal	DOP 81,000.00
Itbis (18.0%)	DOP 14,580.00
Total	DOP 95,580.00

OPEN CLEAN ES UNA EMPRESA DE SERVICIOS, DISTRIBUCION Y OUTSOURCING COMPROMETIDA CON SUS CLIENTES, POR ESO, GARANTIZAMOS QUE USTED RECIBIRA UN PRODUCTO O SERVICIO A LA ALTURA DE SUS ESPECTATIVAS SIN INCURRIR PARA ESTO EN OTROS COSTO MAS QUE EL MOSTRADO EN ESTE PRESUPUESTO

FIRMA:

MGB 1100 SL TAPA PLANA DIN VERSIÓN



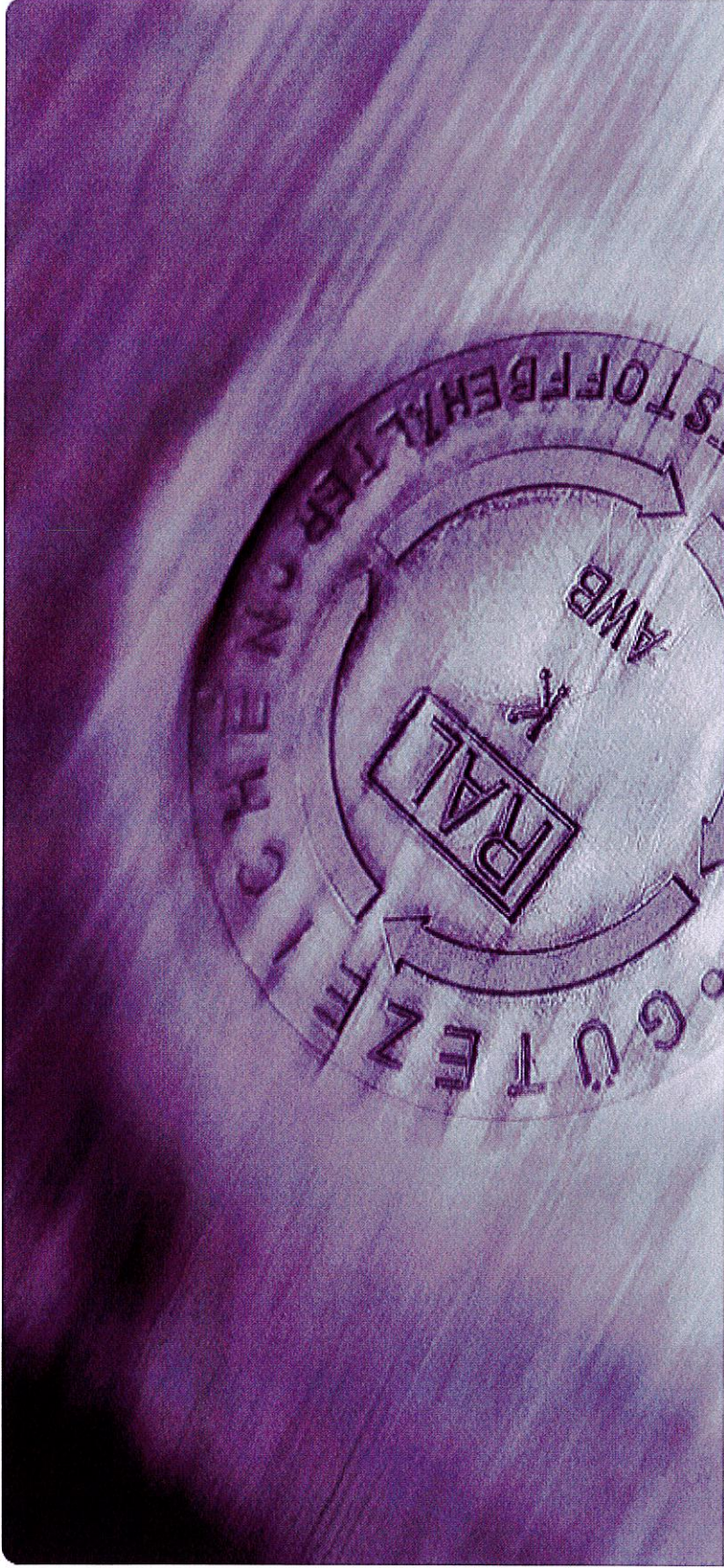
DATOS TÉCNICOS

Volumen (L):	1100
Peso (kg):	aprox. 50
Carga nominal (kg):	max. 510
Material:	HDPE, estabilizado ultravioleta
Ruedas:	4 ruedas de goma Ø 200 mm, 2 con tope de ruedas
Tapa / Cuerpo:	4 bisagras de labio, tapa con asa de borde, 2 asas laterales; Ø 25 mm (reemplazable)
Pernos:	con tubos de acero reforzado
Certificación:	EN 840; RAL GZ 951/1

OPCIONES

- Candado / Cerrojo triangular / Cierre de gravedad
- Insertos de reciclaje para cristal, papel y cartón
- Identificación individual
- Reducción de ruido
- Cierre de dirección para rodillos
- Ruedas de carga pesada
- Ruedas alternativas Ø 160 mm
- Sistema de freno central (CBS)
- Asa lateral (incl. CBS)
- Equipamiento de remolque
- Ranuras para carretilla elevadora
- Apertura de la tapa accionada por el pie

Los productos no contienen sustancias catalogadas dentro de la lista SVHC de la Agencia Europea de Sustancias Químicas (ECHA).



CERTIFICACIÓN

La seguridad del producto, la compatibilidad garantizada con los sistemas de gestión de residuos y una larga vida útil, son las principales ventajas del uso de los sistemas y servicios de contenedores ESE. Además, hay unos importantes requisitos para la adquisición, la producción y el desarrollo, así como la utilización de nuestros productos. El resultado de las inversiones en I+D es que ESE aporta la mayor seguridad en calidad y certificación, haciendo que nuestros productos se adecúen a los objetivos.

- Certificación de acuerdo a la norma ISO 9001
- Certificación de acuerdo a la norma ISO 14001
- Certificación de los contenedores de 2 ruedas y 4 ruedas de acuerdo a la norma EN 840 y RAL GZ 951/1
- Certificación de los colectores de residuos, sistemas de contenedores subterráneos y semisubterráneos de acuerdo a la norma EN 13071
- Certificación de acuerdo a la norma ISO 50001
- Certificación según ISO 45001: 2018 (Plant Neuruppin, Alemania)



Supliservi Vasmi
RNC 132107502
Km 3 1/2 C/ Romana, San Pedro - Villa Hermosa
829-372-2015 / 849-654-5991
Ventas.vasmi@gmail.com

Cotización
No. 560

SEÑOR(ES)	CONSEJO PROVINCIAL PARA LA ADMINISTRACION DE LOS FONDOS MINEROS S	FECHA DE EXPEDICIÓN (DD/MM/AA)
DIRECCIÓN	C/ María Trinidad Sánchez # 24 Cotui	04/06/2022
CIUDAD	Cotuí	FECHA DE VENCIMIENTO (DD/MM/AA)
TELÉFONO	809-240-1811 RNC 430044148	04/07/2022

Ítem	Precio	Cantidad	Descuento	Impuesto	Subtotal
CONTENEDOR DE POLIPROPILENO 1100 LITROS CON RUEDA, AZUL VERDE Y GRIS	RD\$39,000.00	3.00	0.00%	RD\$21,060.00	RD\$117,000.00

Subtotal	RD\$117,000.00
ITBIS (18.00%)	RD\$21,060.00
Total	RD\$138,060.00

Julia C. Smith

ELABORADO POR

02 /Junio /2022

Ficha Técnica

Descripción	Cantidad
CONTENEDOR 1100 LITROS CON RUEDAS ALTURA TOTAL 1450MM ANCHO. 1,375 MM FONDO. 1,135 MM PESO 69 KG COLORES DISPONIBLE GRIS, AZUL Y VERDE	3 CONT.

QUIMICOS MULTIPLES LESLIE, SRL

CALLE PEDRO RENVILLE, NO. 48
RIO PIEDRA, SAN CRISTOBAL 91000
(809) 852-5817, (809) 390-9299 /916 0253
quimicosmultiplesleslie@hotmail.com
1-3140360-3 3726SC



Fecha 03/06/2022
Página 1
Nro. 445

COTIZACION

Vendido a:

CONSEJO PROVINCIAL PARA LA ADMINISTRACION
Tif.: (809) 578 2374

AV. MARIA TRINIDAD SANCHEZ, COTUI,
43000.

Código: 101 02

Enviado a:

FOMISAR
Tif.: (809) 578 2374

AV. MARIA TRINIDAD SANCHEZ, COTUI,
43000

RNC: 430-04414-8

Enviar: Entrega

Términos: 30 Días

Vendedor: LUIS ENC

Su refer.: RPE 62338

Código producto	Descripción del producto	Cantidad	Precio Unit. \$	Subtotal \$
QML-086	CONTENEDOR CON RUEDAS DE GOMA 1100 LITROS	3.00	34,000.00	102,000.00

ENTREGA: 10 DIAS DESPUES DE ADJUDICAR

REFERENCIA PROCESO: FOMISAR-UC-CD-2022-0010

Rosi Sánchez



RNC: 131-40360-3 RM: 3726-5C

Subtotal: 102,000.00

ITBIS 18,360.00

TOTAL \$ 120,360.00

Nota. - Este documento vence el: 03/07/2022

CIENTO VEINTE MIL TRECIENTO SESENTA PESOS DOMINICANOS
\$ 00/100

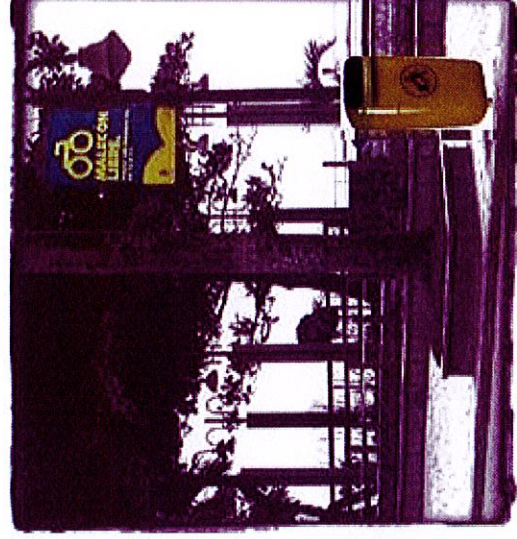
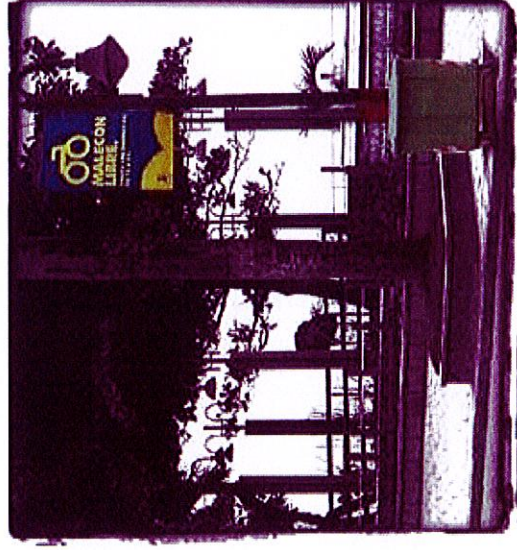
****No se aceptan reclamos ni devoluciones después de 5 días de haberse entregado el producto****

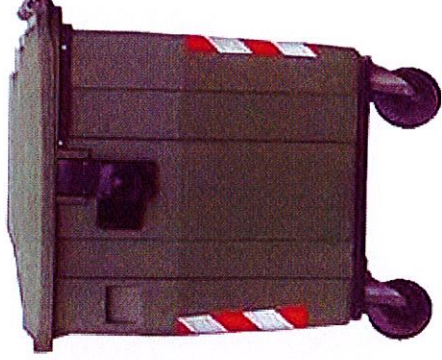
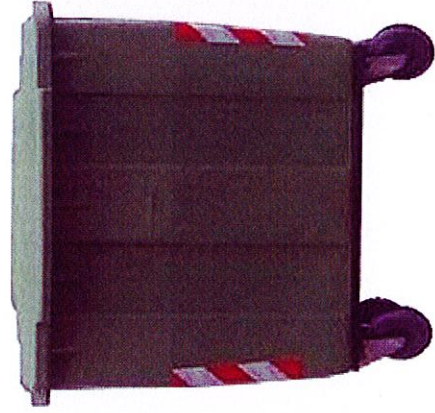
****La firma de cualquier factor o dependiente del comprador obligaría a este a cumplir con todas las condiciones estipuladas en la misma****

****Es responsabilidad del cliente verificar que está recibiendo en buen estado los productos descritos en este documento****

****Esta factura es exigible a su vencimiento y causa interés de mora al 2% mensual****

Contenedores Plásticos PolyBox

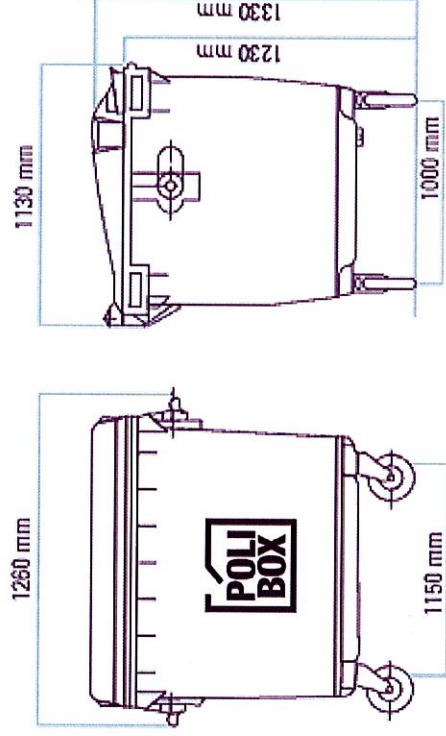




Contenedor de basura

- Uso Contenedor para basura
- Capacidad 1,100 litros = 290 galones
- Peso vacío 134 lbs.
- Ancho 44 pulgs.
- Profundidad 36 pulgs.
- Capacidad de basura máxima 600 lbs.
- Diámetro rueda 8 pulgs. (2 giratorias y dos fijas)
- Material Polietileno

Características Aprensiones para ser utilizado por camiones con sistema de recogida automática



ECO DOMINICANA ROGER

RNC 1-31-84414-6

COTIZACION

CLIENTE: FOMISAR
CONTACTO: JACOBO

FECHA: 03/06/2022
VENDEDOR ADA ABREU

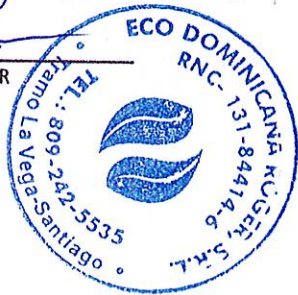
TELEFONO:
DIRECCION: SANCHEZ RAMIREZ

PRODUCTOS	DESCRIPCION	CANTIDAD	PRECIO	TOTAL
CONTENEDOR ROGER CAPACIDAD: 1100 LITROS COLOR: GRIS		2	RD\$29,500.00	RD\$59,000.00
CONTENEDOR ROGER CAPACIDAD: 1100 LITROS COLOR: VERDE		1	RD\$29,500.00	RD\$29,500.00



SUB-TOTAL: RD\$88,500.00
ITBIS RD\$15,930.00
TOTAL GRAL: RD\$104,430.00


REVISADO POR



RECIBIDO POR

LINEA EXTERIOR

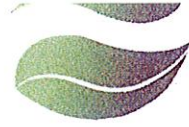
CONTENEDOR 1100 LT



CARACTERÍSTICAS:

- 55" PULGADAS DE ANCHO LATERAL
- 47" PULGADAS DE ANCHO FRONTAL
- 50" PULGADAS DE ALTURA CON SUS GOMAS
- 33" PULGADAS DE PROFUNDIDAD
- SISTEMA DE RODAMIENTO 4 GOMAS
- DRENAJE DE LÍQUIDOS
- SISTEMA USO ALZA CONTENEDOR
- CAPACIDAD 1100 LT

- Fabricado con polietileno de alta densidad
- Certificados ISO 9001, EN 840, ISO 14001 e ISO 8256.
- Facilidad de manejo, limpieza, resistencia a la intemperie, y a soluciones acidas o alcalinas, hongos, bacterias, detergentes, etc.,
- Adaptado para cada tipo de recogida: papel, cartón, vidrio, orgánico.



Arturo Logroño No.147 Sto Dgo Carr.Sanchez Km.16.1/2 Esq.Liberta Haina
 809-957-1894 809-957-9147 , Fax : indcasauc@gmail.

F/Emision :02/06/2022

RNC : 1-30-19670-2

Cotizacion No. :1-5965

Cliente : 1115151

Vendedor : 2 **JEORGE FCO**

CONSEJO PROVINCIAL PARA LA ADMINISTRACIÓN DE

809-957-1894 809-957-9147 , Fax : indcasauc@gmail.,

Atencion:

itm	Codigo	Descripcion Articulos	Cant.	Prc/Und.	Desccto.	ITBIS	Monto
1	26577	CONTENEDOR DE BASURA 1100LT/290GLN	1.00	36.579.00	0.00	6.584.22	43.163.22
2	26577	CONTENEDOR DE BASURA 1100LT/290GLN	2.00	36.579.00	0.00	13.168.44	86.326.44
			109.737.00			19.752.66	129.489.66

 RECIBIDO POR

 ENTREGADO POR

Aprovechamos la ocasion para saludarles.

F/Emision :02/06/2022

RNC : 1-30-19670-2

Cotizacion No. :1-5965

Cliente : 1115151

Vendedor : 2 JEORGE FCO

CONSEJO PROVINCIAL PARA LA ADMINISTRACIÓN DE

809-957-1894 809-957-9147 , Fax : indcasauc@gmail.,

Atencion:

Itm	Codigo	Descripcion Articulos	Cant.	Prc/Und.	Descto.	ITBIS	Monto
1	26577	CONTENEDOR DE BASURA 1100LT/290GLN	1.00	36.579.00	0.00	6.584.22	43.163.22
2	26577	CONTENEDOR DE BASURA 1100LT/290GLN	2.00	36.579.00	0.00	13.168.44	86.326.44
			109.737.00			19.752.66	129.489.66

RECIBIDO POR

ENTREGADO POR

Aprovechamos la ocasion para saludarles.